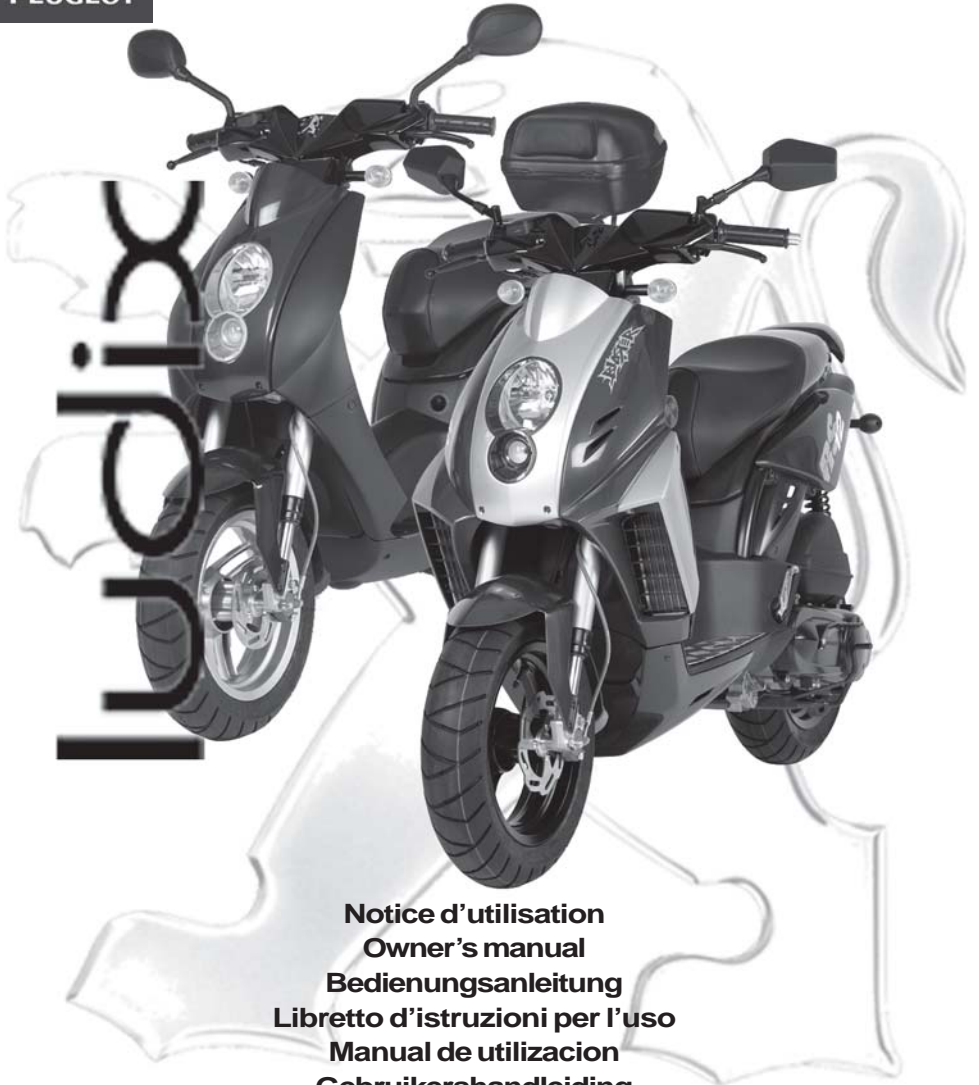
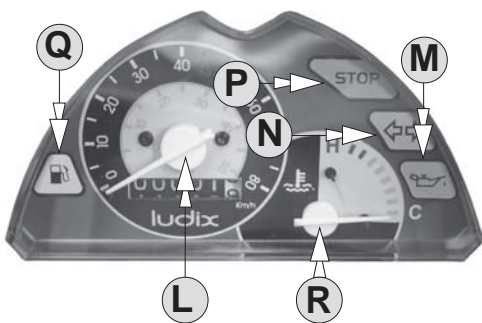
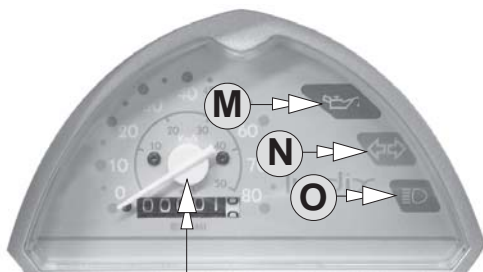
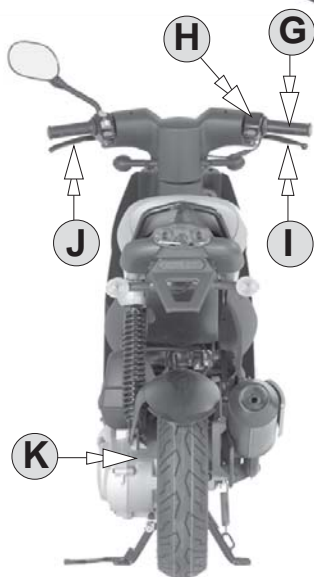


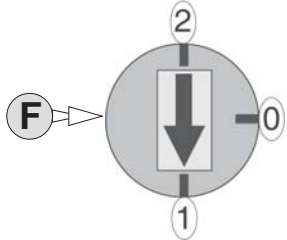
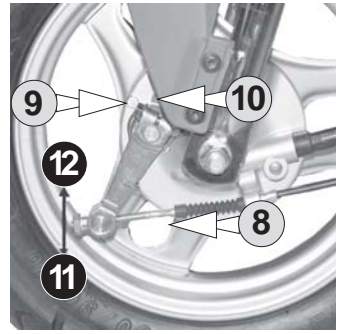
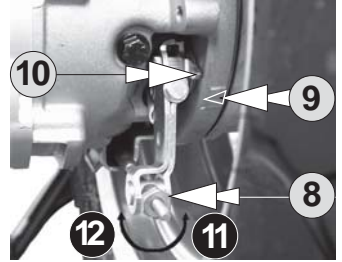
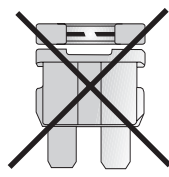
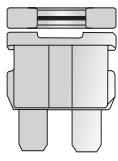
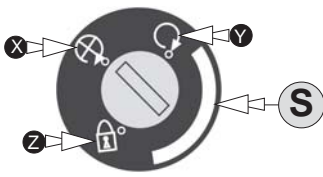


PEUGEOT



Notice d'utilisation
Owner's manual
Bedienungsanleitung
Libretto d'istruzioni per l'uso
Manual de utilizacion
Gebruikershandleiding
ΕΓΧΕΙΡΙΔΙΟ ΧΡΗΣΤΗ
Instruktionsbok
Manual de proprietário
Käyttöohjekirja
Instruktionsbog





Informations	4-5
Equipements	6
Tableau de bord	6
Commutateur	6
Témoin niveau d'huile	6
Témoin STOP	7
Liquide de refroidissement	7
Carburant / huile	8
Eclairage / signalisation	8
Batterie / Fusible	8
Mise en marche du moteur	9
Conduite	9
Frein	9
Pneumatiques	10
Caractéristiques	11

Informazioni	28-29
Equipaggiamenti	30
Quadro strumenti	30
Comandi elettrici	30
Segnalatore livello olio	30
Segnalatore STOP	31
Liquido di raffreddamento	31
Carburante / Olio	32
Illuminazione / Segnalazioni	32
Batteria / Fusibile	32
Messa in moto	33
Guida	33
Freno	33
Pneumatici	34
Caratteristiche	35

Information	12-13
Equipment	14
Instrument panel	14
Switch	14
Oil warning light	14
STOP warning light	15
Coolant level	15
Petrol / Oil	16
Lighting / Signalling	16
Battery / Fuse	16
Starting the engine	17
Driving	17
Brake	17
Tyres	18
Specifications	19

Informaciones	36-37
Equipamiento	38
Panel de instrumentos	38
Conmutador	38
Piloto de nivel de aceite	38
Piloto STOP	39
Liquido de refrigeración	39
Carburante / Aceite	40
Alumbrado / Señalización	40
Bateria / Fusible	40
Puesta en marcha del motor	41
Conducción	41
Freno	41
Neumáticos	42
Características	43

Informationen	20-21
Ausrüstung	22
Instrumententafel	22
Schalter	22
Ölstandsanzeige	22
STOP anzeige	23
Kühlfüssigkeitsstandes	23
Kraftstoff / Öle	24
Beleuchtung / Anzeigen	24
Batterie / Sicherungen	24
Anlassen des Motors	25
Fahren	25
Bremse	25
Reifen	26
Technische Daten	27

Informatie	44-45
Uitrusting	46
Cockpit	46
Schakelaar	46
Controlelampje oliepeil	46
Controlelampje STOP	47
Koelvloeistof	47
Benzine / Olie	48
Verlichting / Lichtsignalen	48
Accu / De zekering	48
Starten van de motor	49
Besturing	49
Remsysteem	49
Banden	50
Technische gegevens	51

Πληροφορίες	52-53
Εξαρτήματα	54
Πίνακας οργάνων	54
Διακόπτες	54
Λυχνία στάθμης λαδιού	54
Λυχνία STOP	55
<i>Έλεγχος της στάθμης του υγρού του κυκλώματος ψύξης</i>	55
Καύσιμο / Λάδι	56
Φωτισμός / σήμανση	56
Μπαταρία / Ασφάλεια	56
Εκκίνηση του κινητήρα	57
Οδήγηση	57
φρένο	57
Ελαστικά	58
Χαρακτηριστικά	59

Yleistä	76-77
Varusteet	78
Mittaristo	78
Kytkin	78
Öljynmerkkivalo	78
STOP merkkivalo	79
Jäähdytystnesteen tarkistus	79
Polttoaine / Oljyn	80
Valot / Suuntalalot	80
Akku / Sulake	80
Käynnistys	81
Ajaminen	81
Jarru	81
Renkaat	82
Tekninen erittely	83

Allmänna informationer	60-61
Utrustning	62
Instrumentpanel	62
Omkastare	62
Varningslampa för oljenivå	62
Varningslampa STOP	63
Kylarvätske	63
Bränsle / Olje	64
Belysning / Signalering	64
Batteri / Säkring	64
Start av motorn	65
Körning	65
Broms	65
Däck	66
Tekniska data	67

Information	84-85
Udstyr	86
Instrumentpanel	86
Kontakt	86
Oliehane	86
Kontrolllampe STOP	87
Kølevæske	87
Brændstof / Olie	88
Lygter / Signallys	88
Batteri / Sikring	88
Start af motor	89
Kørsel	89
Bremse	89
Dæk	90
Tekniske data	91

Informações	68-69
Equipamentos	70
Painel de instrumentos	70
Comutador	70
Indicador do óleo	70
Indicador STOP	71
Líquido de refrigeração	71
Combustível / Óleo	72
Luminação / Sinalização	72
Bateria / Fusíveis	72
Arranque do motor	73
Condução	73
Travão	73
Pneus	74
Características	75

Nehmen Sie sich die Zeit, dieses Dokument zu lesen

Informationen

Die Erläuterungen in dieser Betriebsanleitung sollen Ihnen als Richtlinie für die Bedienung des PEUGEOT-Fahrzeuges dienen.

Darüber hinaus geben wir Ihnen auch Hinweise über die erforderliche Wartung und Pflege, die bei Beachtung dazu beitragen werden, daß Ihnen Ihr Fahrzeug immer Freude bereitet und jahrelang zuverlässig dient. Ihr Fachhändler wird Sie gerne beraten um Ihr Fahrzeug in einem technisch einwandfreien Zustand zu erhalten. Jede Veränderung des serienmäßigen Fahrzeuges kann zum Erlöschen der ABE führen. Bevor Sie eine Veränderung vornehmen, fragen Sie Ihren Fachhändler, ob dies zulässig ist. Ihr Fachhändler kennt alle Besonderheiten Ihres Fahrzeuges. Er verfügt außerdem über Original-Ersatzteile und das notwendige Spezialwerkzeug, um den Kundendienst an Ihrem Fahrzeug unter den besten Bedingungen durchzuführen. Wir freuen uns, daß Sie ein Fahrzeug gewählt haben und danken Ihnen für Ihr Vertrauen; wir versichern Ihnen, daß Sie für lange Jahre ein sicheres und angenehmes Transportmittel besitzen.

Sicherheitshinweise

Siehe auch Absatz «Fahren».

Wir erlauben uns, Ihnen nachfolgend einfache Ratschläge für die sichere Handhabung Ihres Fahrzeuges zu geben. Zu hohe Geschwindigkeit ist sehr oft ein ausschlaggebender Faktor bei Unfällen. Beachten Sie Geschwindigkeitsbegrenzungen, fahren Sie nie schneller als es die Verkehrslage zuläßt.

Vorsicht, auf Straßenmarkierungen kann man leicht ausrutschen. Vor jeder Verwendung des Fahrzeuges, überprüfen Sie kurz, ob das Fahrzeug alle Sicherheitsbedingungen erfüllt.

Bei Nässe und Kälte

- Bei Nässe und Kälte funktionieren die Bremsen nie so gut, wie bei trockenem und warmen Wetter. Zum sicheren Bremsen müssen gewisse Vorkehrungen getroffen werden. Fahren Sie langsamer und bremsen Sie früher als bei normalen Witterungsverhältnissen.

Vor Fahrtantritt müssen der Fahrer und der Beifahrer einen Helm aufsetzen und den Verschluss korrekt Schließen. Es ist außerdem empfohlen, Hände und Augen zu schützen und farbige Kleidung zu tragen. Ein ungeübter Fahrer sollte sich zuerst mit seinem Fahrzeug vertraut machen, bevor er am Verkehr teilnimmt. Ein Rollerfahrer muß den anderen Verkehrsteilnehmern seine Anwesenheit wie folgt anzeigen:

- Vermeiden von schlecht sichtbaren Stellen
- Besonders vorsichtig sein an Kreuzungen,

Parkplatz-einfahrten. Das Fahrzeug ist nur für den Straßenverkehr vorgesehen.

Der Gepäckträger und Koffer sind für den Transport von leichten Objekten vorgesehen. Achten Sie darauf, daß das Gewicht gleichmäßig verteilt und gut befestigt ist. **Max. Beladung : 3 kg**

Ihr Motorroller ist geplant, um den legalen Forderungen zu entsprechen, bringen keine Änderung insbesondere am

Auspuff an. Ausschließlich benutzen Sie die Treibstoffe, Öle und Schmiermittel, die getestet, und die vom Konstrukteur empfohlen wurden.

- Der Auspuff und das Motorgehäuse erreichen bei Betrieb eine Temperatur von mehreren hundert Grad. Vermeiden Sie jeglichen Kontakt, der zu starken Verbrennungen führen würde. Vor einer Handhabung oder dem Abstellen in einem geschlossenen Raum, immer abwarten, bis das Fahrzeug etwas ausgekühlt ist.

Wartungsratschlag

Die Benutzung anderer Ersatzteile könnte die einwandfreie Funktion des Fahrzeuges verhindern. Lassen Sie Ihr Fahrzeug sorgfältig überprüfen, wenn Sie damit einen Auffahrunfall hatten. Beispielsweise alle Teile, die zum Rahmen, zur Aufhängung und zur Lenkung gehören. Diese Inspektion ermöglicht die Wiederherstellung der unabdingbaren Sicherheitsbedingungen.

Nach längerer Stilllegung wird empfohlen, eine allgemeine Überprüfung des Fahrzeuges vorzunehmen.

Um körperlichen Schäden vorzubeugen, achten Sie immer darauf, daß der Motor abgestellt ist und das Fahrzeug fest auf seinem Ständer, auf ebener Fläche steht bevor Sie irgendeine Wartungsarbeit durchführen.

Für alle Interventionen, Prüfungen, Einstellungen, Gespräche oder Benutzungsrate einem genehmigten Verteiler das Fahrzeug anzuvertrauen.

Die Karosserie besteht aus Plastikteilen, diese sind lackiert und bedürfen keiner besonderen Pflege.

Reinigen Sie die schmutzigen Teile mit Seifenlauge oder einem milden Reinigungsmittel, wobei der Motorroller mit klarem Wasser nachgespült und mit einem Fensterleder getrocknet werden sollte.

Allgemein ist die Benutzung von Hochdruckreinigungsgeräten, Lösungsmitteln wie Benzin, Erdöl oder aggressiven Reinigungsmitteln nicht empfohlen (wie z.B. Felgenreiniger), dies kann zu Beschädigungen am Fahrzeug führen.

Falls nötig einen genehmigten Verteiler zu befragen. Er wird Ihnen über den Gebrauch von Pflegemitteln oder die Instandsetzung ertaflees oder gekratzter Stücke beraten.

Längere Stilllegung des Fahrzeuges*

Bei längeren Standzeiten des Fahrzeuges (über 1 Monat) müssen folgende Maßnahmen ergriffen werden :

- Die Batterie ablegen und es in einer trockenen und temperierten Stelle lagern es vor und nach der Lagerung wieder aufzuladen.

Anlassen des Motors nach einer Standzeit :
Nach einer Standzeit des Fahrzeuges von mehr als einem Monat den Kraftstofftank leeren und wieder mit neuem Kraftstoff befüllen.

- Nachdem der Motor angesprungen ist, langsam Gas geben und dabei bremsen, bis der Motor warmgelaufen ist (die Warmlaufzeit ist von der Dauer der Standzeit des Fahrzeuges abhängig). Der Motor kann seine volle Leistung erst nach einer gewissen Laufzeit erbringen, die von der Außentemperatur abhängt.

* Je nach typ

Kontrolle vor der Abfahrt

Von dem Fahrer.

Kontrollieren

- Kraftstoffstand
- Ölstand
- die Dichtigkeit
- die Reifen und den Reifendruck
- Zustand der Bremsflüssigkeit*
- Des Kühllüssigkeitsstandes*
- Bremsbeläge auf Abnutzung kontrollieren *

Überprüfen

- Funktion dem Bremsanlage
- Gasdrehgriff auf Leichtgängigkeit prüfen
- Beleuchtungs und Signalanlage prüfen *
- Bremsleuchte und Blinker prüfen

* Je nach typ

Umweltschutz

Allgemeines

- Eine gebrauchte Kerze, ein unzureichend installierter parasitischer Schutz, ein verschmutzter Luftfilter sind genausoviel verursachen, der auf die Dauer des Lebens des Katalysators und des Auspuffsystems reduzieren können.

- Falls der Katalysator ausgebaut wird, muß der Zylinderkopf nach dem Wiedereinbau auf Dichtheit geprüft werden (die Dichtung muß unbedingt ausgetauscht werden).

- Jegliche Änderung an den Motorkennwerten (Zündung, Vergasung, Steuerung usw.) kann sehr schnell zur Zerstörung des Abgassystems führen.

Kraftstoff / Schmiermittel

- Fahren Sie den Kraftstofftank nie ganz leer
- Verwenden Sie die empfohlenen Schmiermittel
- Verwenden Sie weder Kraftstoff- noch Ölzusätze (Additive)

Zündung

- Bei Zündaussetzern oder Leistungsabfall während der Fahrt sollte die Geschwindigkeit verringert werden und der Motor wie hiernach beschrieben abgestellt werden. Bei Fortdauer des Problems lassen Sie den Antrieb Ihres Fahrzeuge sobald als möglich überprüfen.

Startverhalten

- Bei Startschwierigkeiten lassen Sie den Antrieb Ihres Fahrzeuges überprüfen

Aus Gründen der ununterbrochenen Verbesserung behält der Hersteller das Recht vor, jede mögliche Teilnummer zu ändern, zu löschen oder zu addieren, die veranschlagen wird (die Fotos Nichtvertraglich)

**Für ein einwandfreies Arbeiten Ihres Motors benutzen Sie ausschließlich :
Super Bleifrei roz 95 oder 98.**

Der Hersteller behält sich das Recht vor, ohne Ankündigung technische Daten oder Ausführungen zu ändern.

Ausrüstung



Ölstandwarnleuchte * (außer STOP warnleuchte)

FAHRZEUG MIT BATTERIE

Normalbetrieb

- Die Anzeige leuchtet beim Einschalten der Zündung auf und erlischt mit dem Starten des Motors
- Die Anzeige erlischt, sobald der Motor läuft

Störbetrieb

Beim Einschalten der Zündung und ausgeschaltetem Motor Die Anzeige leuchtet nicht auf

- In diesem Fall den Motor nicht starten, um eine Beschädigung zu vermeiden und das Fahrzeug zum Vertragshändler bringen.

Oder die Lampe der Anzeige ist durchgebrannt.
- Da nicht festzustellen ist, ob es sich um eine schwerwiegende Panne handelt, das Fahrzeug nicht starten und zum Vertragshändler bringen.

Laufender Motor

Die Anzeige leuchtet weiter

Zündung ausschalten und Ölstand kontrollieren

- Vor dem Fahrbetrieb unbedingt Öl nachfüllen

Wenn der Ölstand in Ordnung ist und die Anzeige weiter leuchtet

- Die Zündung ausschalten, um den Motor nicht zu beschädigen und das Fahrzeug mit stehendem Motor zum Vertragshändler bringen

Während des Fahrbetriebs

Die Anzeige blinkt schnell

Dies weist auf eine Störung der Ölpumpe hin

- Das Fahrzeug unverzüglich unter Berücksichtigung der Verkehrsverhältnisse und der Straßenverkehrsordnung anhalten, die Zündung ausschalten, um den Motor nicht zu beschädigen und das Fahrzeug mit stehendem Motor zum Vertragshändler bringen.

FAHRZEUG OHNE BATTERIE

Normalbetrieb

- Die Anzeige leuchtet beim Einschalten der Zündung nicht auf
- Die Anzeige leuchtet nicht bei laufendem Motor

Störbetrieb

Beim Starten des Motors

Die Anzeige leuchtet auf

- Zündung ausschalten und Ölstand kontrollieren

- Vor dem Fahrbetrieb unbedingt Öl nachfüllen

- Wenn der Ölstand in Ordnung ist und die Anzeige weiter leuchtet

- Die Zündung ausschalten, um den Motor nicht zu beschädigen und das Fahrzeug mit stehendem Motor zum Vertragshändler bringen

Während des Fahrbetriebs

Die Anzeige blinkt schnell

- Dies weist auf eine Störung der Ölpumpe hin

- Das Fahrzeug unverzüglich unter Berücksichtigung der Verkehrsverhältnisse und der Straßenverkehrsordnung anhalten, die Zündung ausschalten, um den Motor nicht zu beschädigen und das Fahrzeug mit stehendem Motor zum Vertragshändler bringen.

Hinweis

- Falls die Anzeige während des Fahrbetriebs leuchtet oder blinkt muss das Fahrzeug angehalten und die Zündung ausgeschaltet werden. Immer darauf achten, ob es die Verkehrsverhältnisse zulassen, gefahrlos anzuhalten und dabei die Straßenverkehrsordnung zu beachten.

- Wenn bei normalem Fahrbetrieb die Anzeige zeitweise aufleuchtet und wieder erlischt, weist dies auf einen zu geringen Ölstand hin (mit sinkendem Ölstand erhöht sich die Frequenz in der die Anzeige aufleuchtet und wieder erlischt). So schnell wie möglich Öl nachfüllen bevor das System beeinträchtigt oder der Motor beschädigt werden kann.

Ⓐ - Typenschild des Herstellers /
Fahrgestellnummer

Ⓑ - Batterie * / Sicherungen *

Ⓒ - Beifahrerhaltegriff *

Ⓓ - Öletankdeckel

Ⓔ - Kraftstofftankdeckel

Ⓕ - Benzinhahn *

Ⓖ - Gasdrehgriff

Ⓗ - Füllstand Bremsflüssigkeit

Vornbremse *

Ⓘ - Vornbremshebel (rechter Griff)

Ⓙ - Hintenbremshebel (linker Griff)

Ⓚ - Motorennummer

Instrumententafel

Ⓛ - Tachometer

Ⓜ - Ölstandwarnleuchte

Ⓝ - Fernlichtkontrolle*

Ⓞ - Blinkeranzeige *

Ⓟ - STOP warnleuchte *

Ⓠ - Warnleuchte Kraftstoffstand *

Ⓡ - Motortemperaturanzeige *

Sollte die Anzeige in den roten Bereich kommen, muß der Motor zum Abkühlen abgestellt werden (überprüfen Sie den Kühlmittelstand wie auf Seite 23 beschreiben und wenden Sie sich an eine Vertragswerkstatt)

Zünd- und

Verriegelungsschlüssel

Ⓢ - Zündschalter *

ⓧ - Motor aus

Ⓨ - Zündung an. Anlasser- und

Anzeigefunktionen können benutzt werden.

Ⓩ - Lenkschloß verriegelt

Z - Beleuchtungs-schalter

Um der neuen europäischen Gesetzgebung zu entsprechen ist Ihr Fahrzeug von jetzt an mit Dauerlicht ausgestattet.

Ⓣ - Anlasserknopf *

Ⓤ - Ablendlicht-/Fernlichtschalter *

Ⓥ - Blinkerschalter *

Ⓦ - Hupenknopf

* Je nach typ

* Je nach typ

P **STOP warnleuchte** *

Normalbetrieb

- Die Anzeige leuchtet beim Einschalten der Zündung auf und erlischt mit dem Starten des Motors

- Die Anzeige erlischt, sobald der Motor läuft

Störbetrieb

Beim Einschalten der Zündung und ausgeschaltetem Motor

Die Anzeige leuchtet nicht auf

- In diesem Fall den Motor nicht starten, um eine Beschädigung zu vermeiden und das Fahrzeug zum Vertragshändler bringen.

Oder die Lampe der Anzeige ist durchgebrannt.

- Da nicht festzustellen ist, ob es sich um eine schwerwiegende Panne handelt, das Fahrzeug nicht starten und zum Vertragshändler bringen.

Während des Fahrbetriebs

- Das Fahrzeug unverzüglich unter Berücksichtigung der Verkehrsverhältnisse und der Straßenverkehrsordnung anhalten, die Zündung ausschalten, um den Motor nicht zu beschädigen und das Fahrzeug mit stehendem Motor zum Vertragshändler bringen.

M - **Ölstandwarnleuchte**

Wenn die Ölanzeige leuchtet, muß umgehend Öl nachgefüllt werden. Ohne Öl geht der Motor kaputt, ein Schaden, der nicht in den Garantiebereich fällt.

Q - **Warnleuchte Kraftstoffstand**

Wenn die leuchtet, muß umgehend nachgefüllt werden

Kontrolle des

Kühlflüssigkeitsstandes *

(Intervalle : siehe Wartungsheft)

Achtung, Verbrennungsgefahr

Den Ausgleichsbehälterdeckel niemals bei heißem Motor abschrauben. Das Kühlmittel könnte schlagartig austreten und dadurch schwere Verbrennungen verursachen. Ausgediente Kühlflüssigkeit muß fachgerecht entsorgt werden.

Achtung

Das Fahrzeug nicht benutzen wenn :

- Sich die Kühlflüssigkeit unterhalb der Min. Markierung befindet.
- Wenn das System eine Undichtigkeit aufweist

- Wenn das Fahrzeug die Kühlflüssigkeit " verbraucht "

Bei Nichtbeachtung können schwere Motorschäden entstehen.

Wenden Sie sich für Wartungs- und Reparaturarbeiten am besten an Ihren Peugeot Motocycles Händler.

Die Überprüfung des Kühlmittelstandes erfolgt bei kaltem und ausgestelltem Motor.

- Zur Nachfüllen :

- Ebenen Untergrund stellen
- Die 4 Schrauben der vorderen Verkleidung entfernen

- Verkleidung zur Seite nehmen
- Verschuß des Ausgleichbehälters entfernen
- Der Kühlflüssigkeitsstand muß immer über

Min. sein.

- Zum Auffüllen verwenden Sie nur fertig gemischte Kühlflüssigkeit mit Frost- und Korrosionsschutz für 2 - Räder

* Je nach typ

* Je nach typ

Nach Öffnen der Sitzbank haben Sie Zugang :

- zum Sturzhelmfach
- zum Öleinfüllstutzen

Keine Lacksprühdosen in das Sitzfach legen.

1 - Ölstand

Überprüfen Sie regelmäßig den Ölstand.

Wichtig

War der Öltank vollkommen leer, kann der laufende Motor beschädigt werden. Bringen Sie das Fahrzeug zu einem PEUGEOT-Händler, um die notwendige Entlüftung des Schmiersystems durchführen zu lassen. Bringen Sie das Fahrzeug zu einem PEUGEOT-Händler, falls ein Neustart des Schmiersystems erforderlich ist.

2 - Kraftstoff

Achten Sie beim Auftanken darauf, daß kein Wasser oder andere Verunreinigungen in den Tank gelangen.

Benutzen Sie keine Benzin-Öl-Mischung.

Beleuchtung und Anzeigen

Der einwandfreie Betrieb der Beleuchtungs- und Anzeigenvorrichtung ist für die Fahrsicherheit unabdingbar.

- Glühbirnenwechsel

VORNE

- Die 4 Schrauben ③ der vorderen Verkleidung entfernen
- Verkleidung zur Seite nehmen
- Birne wechseln
- Die Verkleidung wieder korrekt anbringen (Anliegen der Teile)
- Die 4 Schrauben wieder anziehen

Anmerkung

Darauf achten, dass die Gummischutzkappe der Glühbirnen des Abblendlichts und des Fernlichts wieder aufgesetzt wird, um jegliches Risiko des Eindringens von Wasser in den Scheinwerfer zu vermeiden.

Blinker *

- Schraube ④ und Abdeckung entfernen
- Birne wechseln

HINTEN

- Rücklicht
- Die 2 Befestigungsschrauben ⑤ des Abdeckglases entfernen
- Das rote Abdeckglas entfernen
- Birne wechseln
- Blinker *
- Schraube ⑥ und Abdeckung entfernen
- Birne wechseln

* Je nach typ

Wartungsfreie Batterie

Eine wartungsfreie Batterie darf niemals geöffnet werden; kein Wasser oder Elektrolyt nachfüllen.

Gewöhnliche Batterie

Batterieelektrolyt

Überprüfen Sie den Stand und halten Sie ihn zwischen «UPPER» (Höchstgrenze) und «LOWER» (Mindestgrenze).

- Aufladen der Batterie

Bevor Sie die Batterie laden muß der Wasserstand überprüft werden.

Das Aufladen der Batterie muß mit einem passenden Ladegerät durchgeführt werden, das höchstens 0,4 bis 1 Ampère abgibt. Überlassen Sie das Aufladen einer Fachwerkstatt.

Anmerkung : die Benutzung eines zu starken Batterieladegerätes kann die Batterie zerstören.

Vorsicht!

Die Batterie enthält Schwefelsäure. Haut-, Augen- und Kleiderkontakt unbedingt vermeiden.

Erste-Hilfe-Leistung bei Unfall :

- **Äußerlich:** mit Wasser spülen und sofort einen Arzt aufsuchen
- **Innerlich:** nichts trinken und keinen Brechreiz hervorrufen. Unverzüglich einen Arzt oder das nächste Entgiftungsinstitut aufsuchen.
- **Augen:** mit Wasser spülen und sofort einen Arzt aufsuchen

Keine Funken, Flammen oder Zigaretten in die Nähe kommen lassen. Sichern Sie eine ausreichende Belüftung während des Aufladens oder der Benutzung in einem geschlossenen Raum. Schützen Sie die Augen, wenn Sie in der Nähe einer Batterie arbeiten.

Batterie immer von Kindern fern halten.

Leere Batterien müssen ordnungsgemäß entsorgt werden (Recycling).

Sicherungen *

Eine Sicherung schützt die elektrische Anlage gegen Kurzschlüsse oder Überlastung des Stromkreislaufs.

Sie steckt in einem Sicherungshalter neben der Batterie.

Sie schmilzt und schaltet den Stromkreislauf im Falle einer Anomalie in der elektrischen Anlage ab.

Vorsicht

Sollte eine Sicherung durchbrennen, so ist wahrscheinlich ein Fehler im Betrieb aufgetreten. Wenden Sie sich in solchen Fällen an Ihren Peugeot Motorcycles Händler.

Nur Standartsicherungen verwenden. Ersetzen Sie eine durchgebrannte Sicherung immer durch eine gleichwertige.

Der Austausch einer Sicherung gegen eine nicht geeignete Sicherung kann zu irreparablen Schäden an der Ausrüstung und sogar zu Sicherheitsmängeln führen, durch die der Benutzer in Gefahr gebracht wird.

* Je nach typ

Aus Sicherheitsgründen :

- Stellen Sie den Motorroller auf seinen Mittelständer

Gasgriff nicht betätigen

Um den Motor anzulassen :


- Einen Bremshebel anziehen

- Mit Kickstarter

- Zündschlüssel in Position  stellen : ON
- Benzinhahn öffnen : **Position ON**
- Kickstarter mit einer schnellen und kontinuierlichen

Bewegung betätigen

- Mit elektrischem Anlasser *

- Zündschlüssel in Position  stellen : ON
- Benzinhahn öffnen : **Position ON**
- Startknopf drücken
- Sobald der Motor läuft den Knopf loslassen

Vorsicht

Lassen Sie den Motor niemals in einem geschlossenen Raum laufen. Die Auspuffgase enthalten Kohlenmonoxid und giftige Gase.

⑦ - Benzinhahn*

- ① - ON : geöffnet
- ② - OFF : geschlossen
- ③ - RES : Reserve

Um Leckagen zu vermeiden, muss der Benzinhahn nach dem Abstellen des Fahrzeugs auf OFF gestellt werden.

Fahren

- Einfahren

Das Einfahren hat eine große Bedeutung für die Leistung und Lebensdauer des Motors. **Während der ersten 500 Kilometer sollten Sie das Fahrzeug niemals länger mit maximaler Motordrehzahl fahren, vor allem bei kaltem Motor oder bei Gefälle.**

- Fahren des Motorrollers

Motor läuft, der Roller steht auf seinem Mittelständer :

- Den linken Bremshebel angezogen halten
- Geben Sie kein Gas
- Klappen Sie den Ständer ein
- Setzen Sie sich auf den Motorroller

- Den Bremshebel loslassen

- Fahren Sie an, indem Sie Gas geben (drehen Sie den Gasdrehgriff langsam auf)

- Um Gas wegzunehmen, drehen Sie den Gasdrehgriff in die andere Richtung

Achtung

Das Hinterrad muß blockiert sein, wenn der Ständer eingeklappt wird.

Ein sich drehendes Hinterrad kann Ihnen, wenn es mit dem Boden in Berührung kommt, die Kontrolle über das Fahrzeug entreißen.

- Lassen Sie den Motorroller nicht unbeaufsichtigt, während der Motor läuft.

- Benutzung des Fahrzeugständers

Achtung :

Beim Auf- und Abbockvorgang des Fahrzeugs keinesfalls das Rücklicht als Griff benutzen, da dieses dadurch zerstört werden kann!"

* Je nach typ

Für Ihre SICHERHEIT empfiehlt Ihnen PEUGEOT :

- prüfen Sie die Funktion von Vorderrad- und Hinterradbremse

- Bremsbeläge auf Abnutzung kontrollieren
- Das Funktionieren der Vorderrad- und Hinterradbremse zu überprüfen. Hierzu sind folgende Punkte zu beachten:

- Wenn ein Eingriff notwendig wird, die Einstell- und Wartungsarbeiten einem PEUGEOT-Händler zu überlassen.

- Ausschließlich PEUGEOT-Originalersatzteile zu verwenden.

- Hydraulische Bremse *

Das Bremssystem ist mit einer Flüssigkeit gefüllt, die den Normen PEUGEOT.

- Der Flüssigkeitsstand in der hydraulischen Bremsanlage

- Die Dichtheit des Systems
- Der Zustand der Bremscheiben

Wenn der Bremshebel bei Betätigung zu weit nachgibt, sofort eine Überprüfung des Bremssystems beim PEUGEOT-Händler durchführen lassen.

- Einstellung der Bremse

Einstellung des Bremshebelspiels

Spiel : 10 bis 20 mm, vom äußeren Hebelende ab.

⑧ - Stellmutter

⑪ - Spiel vergrößern durch  herausschrauben

⑫ - Spiel verringern durch  hereinschrauben

Bremsabnutzungsanzeige

⑨ - Markierung

⑩ - Pfeil

Steht der Pfeil gegenüber der Markierung wenn die Bremse so weit wie möglich angezogen wird, sollte der Bremsbelag ausgewechselt werden.

- Bremsen und Parken

Eine abgestimmte Betätigung von Gasdrehgriff und VORDERRAD- sowie HINTERRADBREMSE ist sehr wichtig.

- Verringern Sie Ihre Geschwindigkeit, indem Sie den Gasdrehgriff zurückdrehen.

- Betätigen Sie die VORDERRAD- und HINTERRAD-BREMSE gleichzeitig.

Wichtig

Der Einsatz nur einer Bremse vermindert die Bremsleistung.

Zu starkes Bremsen mit nur einer Bremse kann das Blockieren des jeweiligen Rades hervorrufen. Sie könnten die Kontrolle über das Fahrzeug verlieren und stürzen.

Beim Bergabfahren mit starkem Gefälle kein Gas geben und beide Bremsen betätigen, um die Geschwindigkeit zu reduzieren und das Fahrzeug unter Kontrolle zu behalten. Die Bremsen nicht ständig betätigen; dies kann zur Überhitzung führen, die Bremswirksamkeit beeinträchtigen und somit zu Unfällen führen.

* Je nach typ

Überprüfen Sie öfters den Reifendruck und gleichen Sie ihn wenn nötig an.

Befolgen Sie die folgenden Angaben :

Ludix 10''

AV : 90/90-10 1,8 Bar	AR : 90/90-10 2,0 Bar
AV : 120/80-10 1,3 Bar	AR : 130/90-10 1,6 Bar

Ludix 12''

AV : 120/70-12 1,6 Bar	AR : 130/70-12 1,8 Bar
---------------------------	---------------------------

Ludix 14''

AV : 80/80-14 1,8 Bar	AR : 80/80-14 2,0 Bar
--------------------------	--------------------------

Ludix 14'' PRO

AV : 80/80-14 2,5 Bar	AR : 100/70-14 2,8 Bar
--------------------------	---------------------------

Bem. : 2 bar = 0,2 Mégapascal

Ein falscher Reifendruck führt zur ungewöhnlichen Abnutzung der Lauffläche und beeinträchtigt die Sicherheit.

Es ist gefährlich und verboten, mit abgefahrenen Reifen zu fahren. Abgefahrne Reifen beeinträchtigen die Lenkung, das Bremsen, den Antrieb und die Straßenlage und können zu Unfällen führen.

- Um den optimalen Fahrkomfort zu erhalten empfiehlt Peugeot Motocycles die Marke und den Typ des Reifens beizubehalten.

- Die Sicherheit der Zweiräder hat für Peugeot Motocycles höchste Priorität.

- Ihre Sicherheit jedoch hängt auch von Ihrem Fahrverhalten ab.

Antizipation

- Bleiben Sie stets konzentriert.
- Das Bremsverhalten von einem Auto und einem Zweirad ist unterschiedlich. Trainieren Sie das Bremsen, um die Grenzen Ihres Fahrzeugs zu ermitteln.
- Kontrollieren Sie regelmäßig den einwandfreien Betrieb Ihres Fahrzeugs (Beleuchtung, Bremslicht, Blinker, Reifen, Bremsen, Rückspiegel, Hupe).

Vorsicht

- Beachten Sie die Verkehrsregelung.
- Beachten Sie die Geschwindigkeitsbegrenzungen und passen Sie die Fahrgeschwindigkeit den Umständen an (starker Verkehr, Art des Straßenbelags, Hindernisse auf der Fahrbahn, Witterungsbedingungen usw.).
- Beachten Sie die Vorrangregeln.
- Beachten Sie den Sicherheitsabstand zu den anderen Fahrzeugen. Kalkulieren Sie eine gewisse Reserve ein, um im Notfall rechtzeitig stehen bleiben zu können.
- Reihen Sie sich nicht zwischen dem Bürgersteig und einem Fahrzeug ein.
- Zeigen Sie generell einen Richtungswechsel an.
- Machen Sie die Verkehrsteilnehmer vor einem Überholmanöver darauf aufmerksam. Fahren Sie nicht plötzlich aus der Spur.

Typengeprüften Helm tragen

- Der Helm muss gleichmäßig am Kopf sitzen und geschlossen sein: Der Riemen muss auch bei kurzen Strecken ordnungsgemäß unter dem Kinn befestigt werden.

- Durch einen Unfall können gewisse Elemente beschädigt werden. Es besteht dann die Gefahr, dass diese Elemente frühzeitig ausfallen, zum Verlust der Fahrzeugkontrolle und somit zu schweren Verletzungen führen. Das Fahrzeug von einem Vertragshändler kontrollieren lassen.

* Je nach typ

Technische Daten

	LUDIX ONE	LUDIX ONE BIPLACE	LUDIX TREND	LUDIX ELEGANCE	LUDIX SNAKE	LUDIX BLASTER
Abmessungen (mm)						
Gesamtlänge	1645	1650	1650	1650	1725	1650
Gesamtbreite	665	665	665	665	665	665
Gesamthöhe (Sitzbank)	760	760	785	810	805	805
Radstand	1210	1210	1210	1210	1210	1210
Gewicht (kg)						
.....	66	70	73.5	75.5	76.5	79.5
Füllmengen (L)						
Kraftstofftank	5.8	5.8	5.8	5.8	5.8	5.8
Öltank	1.2	1.2	1.2	1.2	1.2	1.2
Abkühlflüssigkeit	-	-	-	-	-	1.2
Das Endgetriebe	0.12	0.12	0.12	0.12	0.12	0.12
Motorblock						
Hubraum (cm ³)	49.9	49.9	49.9	49.9	49.9	49.9
Elektrische Anlage						
Batterie	-	-	12V4Ah	12V4Ah	12V4Ah	12V4Ah
Sicherungen	-	-	7.5	7.5	7.5	7.5
Zündkerze NGK	BR7HS	BR7HS	BR7HS	BR7HS	BR7HS	BR7HS

Deutsch

Vermeiden Sie :

- Lärm, elektromagnetische Störungen, Rauchentwicklung,....

Ändern Sie deshalb nicht die Kennwerte Ihres Fahrzeugs (Beispiel: Abgasanlage oder Zündkerze).

Jede Änderung der technischen Kennwerte des Fahrzeugs führt zur Aufhebung der Garantie und gilt als Verstoß gegen die Zulassungbescheinigung (Fahrzeugzulassung durch die befugten Stellen) . Bei Unfällen übernimmt die Versicherung keinerlei Haftung.

Denken Sie daran, daß ein PEUGEOT-Motorroller bei einem PEUGEOT-Händler gewartet werden sollte. Aus seiner Berufserfahrung kennt nur er alle Besonderheiten und verfügt über PEUGEOT-Ersatzteile und die besonderen PEUGEOT-Werkzeuge.

Genau wie wir, steht er Ihnen zu Diensten.

* Je nach typ

Peugeot Motorcycles SA

Rue du 17 Novembre
F-25350 Mandeure

Peugeot Motorcycles est certifié ISO 9001

Tél. +33 (0)3 81 36 80 00
Fax +33 (0)3 81 36 80 80
Télex PEUMTCM 360519 F
RCS Montbéliard B 875 550 667

www.peugeot scooters.fr
www.peugeot scooters.com

FR
GB
DE
IT
ES
NL
GR
SE
PT
FI
DK



Dans un souci constant d'amélioration Peugeot Motorcycles se réserve le droit de modifier, supprimer ou ajouter toute référence citée DC/PS/DOC/SH ed3 15/06/2008 Imp. en U.E. 13R (photos non contractuelles)



N° 11.767756.00